

TECHNICAL INFORMATION DL 60 / 61

TECHNISCHE INFORMATIONEN DL 60 / 61

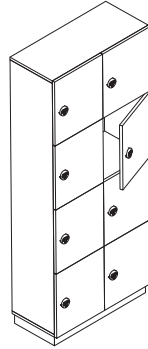


Dial Lock 60 / 61

Dial Lock 60 Fixcode
Dial Lock 61 Freecode

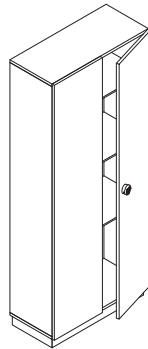
Deposit boxes
Wertfächer

Lock with bolt
Schloss mit Riegel



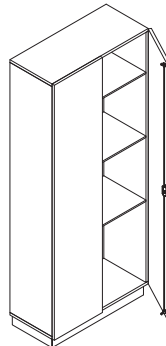
Locker
Spinde

Lock with bolt
Schloss mit Riegel



Hinged door
Drehtür

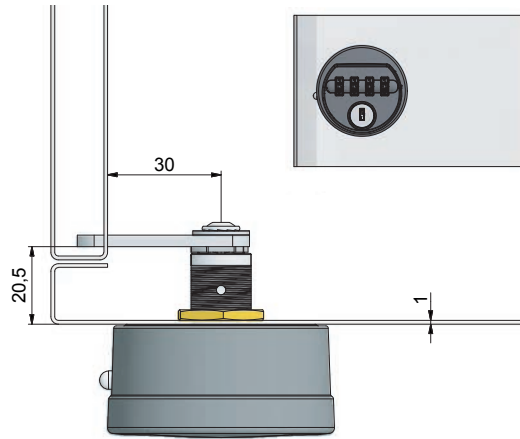
Multipoint locking
Mehrpunktverriegelung



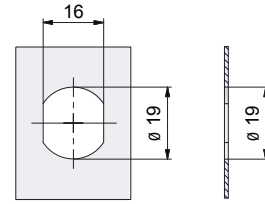
Dial Lock 60 Fix

Dial Lock 61 Free

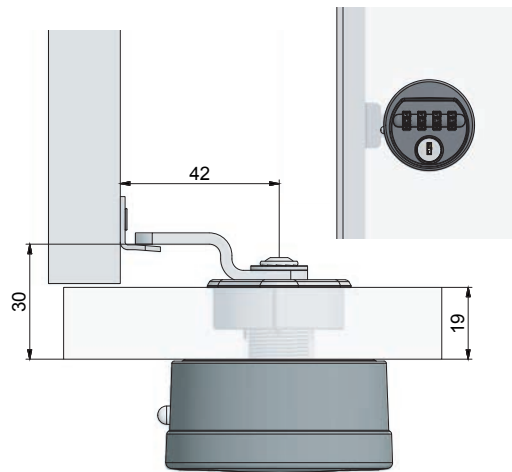
Installation situation Steel
Einbausituation Stahl



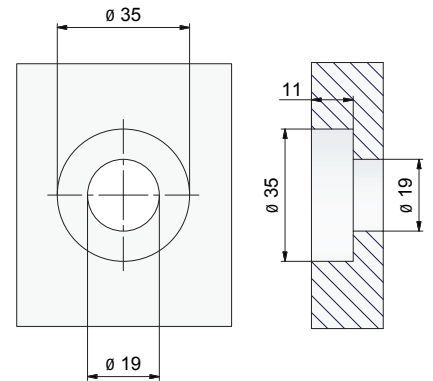
Stamping configuration steel
Stanzbild



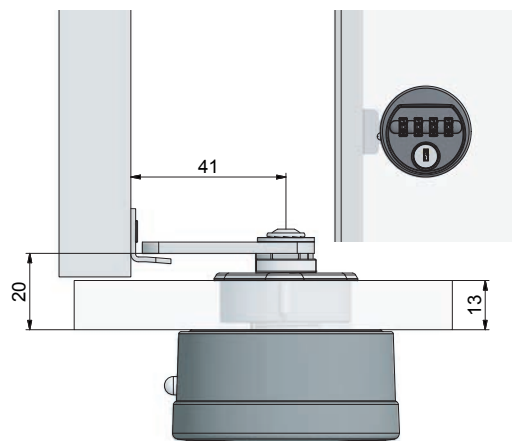
Installation situation wood
Einbausituation Holz



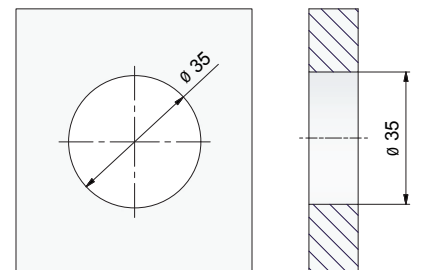
Milling groove
Fräsbild



Installation situation HPL
Einbausituation HPL



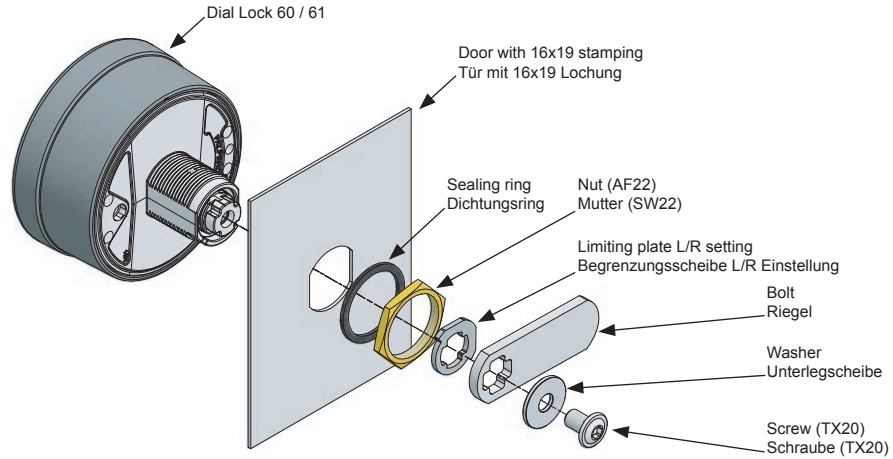
Milling groove
Fräsbild



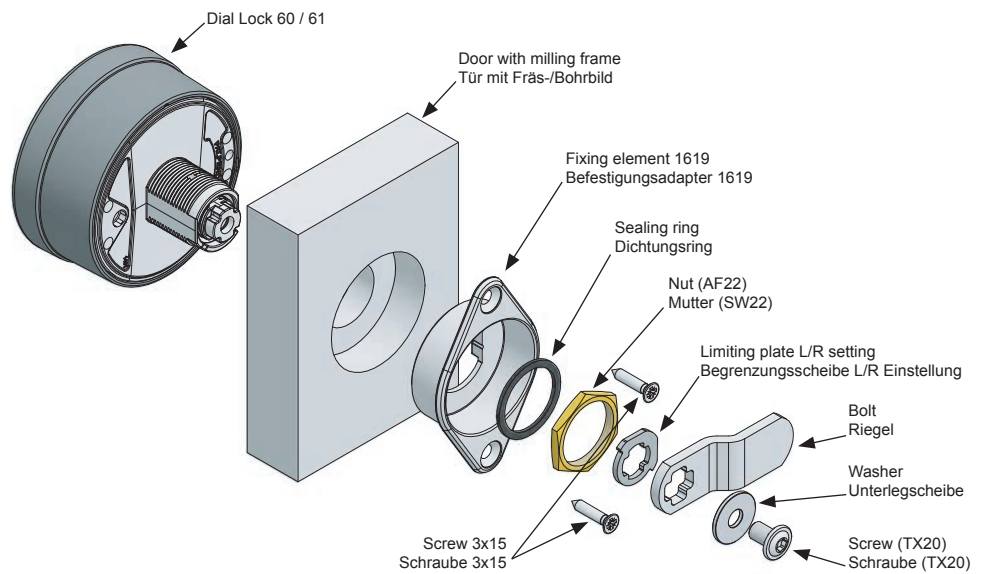
Dial Lock 60 Fix

Dial Lock 61 Free

Assembly instruction steel
Montagehinweis Stahl



Assembly instruction wood
Montagehinweis Holz

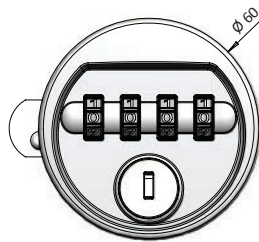


Dial Lock 60 Fix

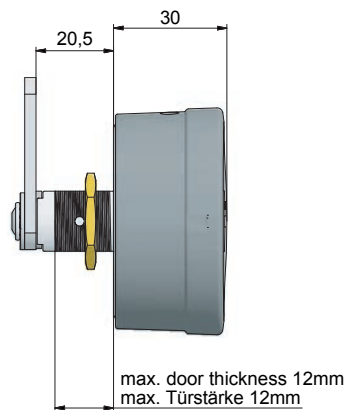
Dial Lock 61 Free



Dial Lock 60



Dial Lock 61

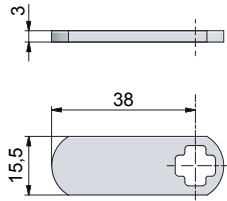


Dial Lock 60 Order-No. / Bestell-Nr.	Dial Lock 61 Order-No. / Bestell-Nr.	Content / Inhalt	BQ / VE
3X6015001010XXX	3X6115001010XXX	with all accessories - sample kit / mit allem Zubehör - Musterset	1
3X6012200010XXX	3X6112200010XXX	with accessories, without bolt and fixing element 1619 / mit Zubehör, ohne Riegel und Befestigungsadapter 1619	100
3X6052201011XXX	3X6152201011XXX	assembled with bolt 031 and accessories, without fixing element 1619 / montiert mit Riegel 031 und Zubehör, ohne Befestigungsadapter 1619	100

System components
Systembauteile



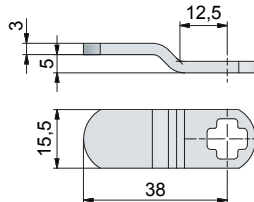
Bolt / Riegel 031



Order-No. / Bestell-Nr.	Finish / Oberfläche	BQ / VE
430600310	nickel plated / vernickelt	50



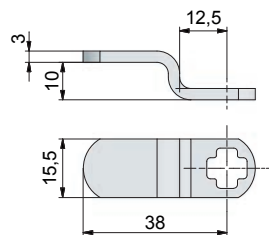
Bolt / Riegel 039



Order-No. / Bestell-Nr.	Finish / Oberfläche	BQ / VE
430600390	nickel plated / vernickelt	50



Bolt / Riegel 040



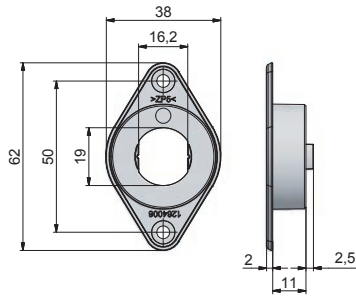
Order-No. / Bestell-Nr.	Finish / Oberfläche	BQ / VE
430600400	nickel plated / vernickelt	50

System components
Systembauteile

Adaption for wood
Adaption für Holz



Fixing element 1619
Befestigungsadapter 1619



Order-No. / Bestell-Nr.	Finish / Oberfläche	BQ / VE
443116190	nickel plated / vernickelt	50

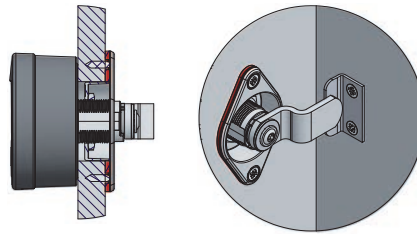
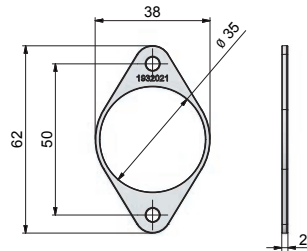
Material 16-20mm use bolt 039 and 040 / Material von 16-20mm verwenden Sie Riegel 039 und 040

Material < 14mm

Thinner material thicknesses are compensated with the spacer 021 between material and fixing element 1619. / Geringere Materialstärken werden mit dem Zwischenlage 021 zwischen Material und Befestigungsadapter 1619 ausgeglichen.



Spacer 021 / 2mm
Zwischenlage 021 / 2mm

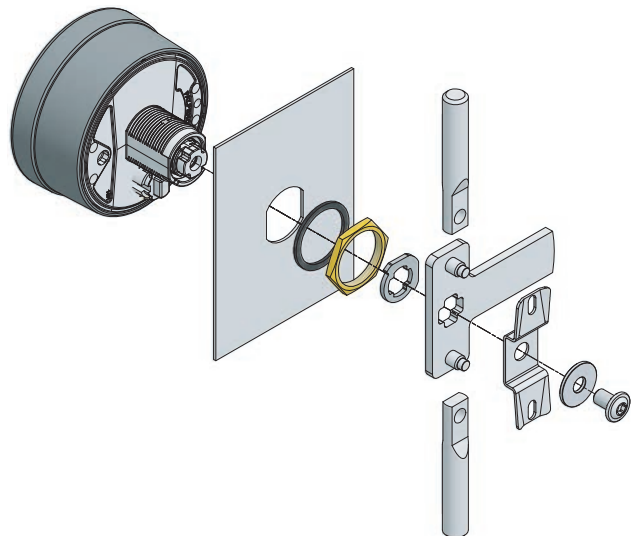
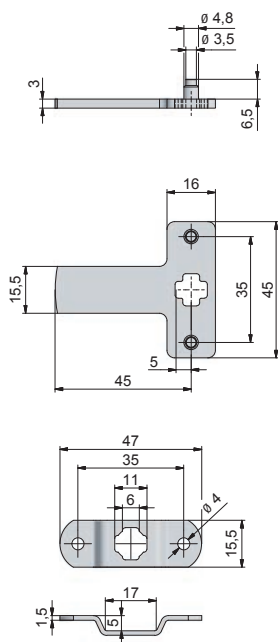


Examples of installation situations
Beispiele für Einbausituationen

Order-No. / Bestell-Nr.	Finish / Oberfläche	BQ / VE
400210001	Translucent / Translucent	100



Multi-point locking
Mehrpunktverriegelung



Order-No. / Bestell-Nr.	Finish / Oberfläche	BQ / VE
430600481	Steel / Stahl	50

LEHMANN Vertriebsgesellschaft mbH & Co. KG

Postfach 26 20 • D-32383 Minden

Fon +49 571/50 599-0 • Fax +49 571/50 599-822

info@lehmann-locks.com • www.lehmann-locks.com

DIN EN ISO 9001:2015 zertifiziert



THE KEY

IN YOUR MIND

You will find catalogues and further information about our products in our combination lock systems product group.



DER SCHLÜSSEL

IM KOPF

In unserer Produktgruppe Zahlencode Schließsysteme finden Sie Kataloge und weitere Informationen zu unseren Produkten.